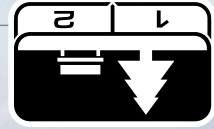


## SEARCH MODES

Modos de búsqueda | Modes de recherche | Tryby szukania

General / coins  
Général / pièces  
Ogólne / monety



**PARK**  
Parque | Parc | Park

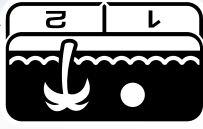
Fine jewelry  
Bijoux fins  
Bizuteria szlachetna



**FIELD**  
Campo | Champ | Pola

Coins / artefacts  
Monedas / artefactos  
Pièces / artefakty  
Monety / artefakty

Fine coins / artefacts  
Monedas finas / artefactos  
Pièces fines / artefakty  
Monety / artefakty



**BEACH**  
Playa | Plage | Piasek

Wet / dry sand  
Arena húmeda / seca  
Sable mouille / sec

Underwater / surf  
Bajo el agua / costas  
Pod wodą / fale przybrzeżne



**TURN ON**  
Encender  
Allumez le détecteur  
Włącz



**QUICK START**  
Inicio rápido | Démarrage rapide | Szybki start



**SELECT SEARCH MODE**  
Selecciona el modo de búsqueda  
Choisissez le mode de recherche  
Wybierz tryb szukania



**NOISE CANCEL**  
Cancelación de ruido  
Élimination des interférences  
Tłumienie hałasu



**GO DETECTING**  
Iniciar la detección  
Commencez à détecter  
Przejdź do szukania



This Getting Started Guide, the User Manual and translations are available to download online.

Esta Guía de Inicio, el Manual del Usuario y las traducciones están disponibles para descargar en línea.

Ce Guide de Démarrage, le Manuel de l'Utilisateur et les traductions sont disponibles en téléchargement en ligne.

Ten Przewodnik po Rozpoczęciu, Instrukcja Obsługi oraz tłumaczenia są dostępne do pobrania online.



- CZ čeština
- DE Deutsch
- EL ελληνικά
- ID Bahasa Indonesia
- IT Italiano
- JP 日本語
- KR 한국어
- PT Português
- RU русский
- TR Türkçe
- ZH 中文

minelab.com

4901-0521-001-1

# X-TERRA ELITE

GETTING STARTED GUIDE **EN**

GUÍA DE INICIACIÓN **ES**

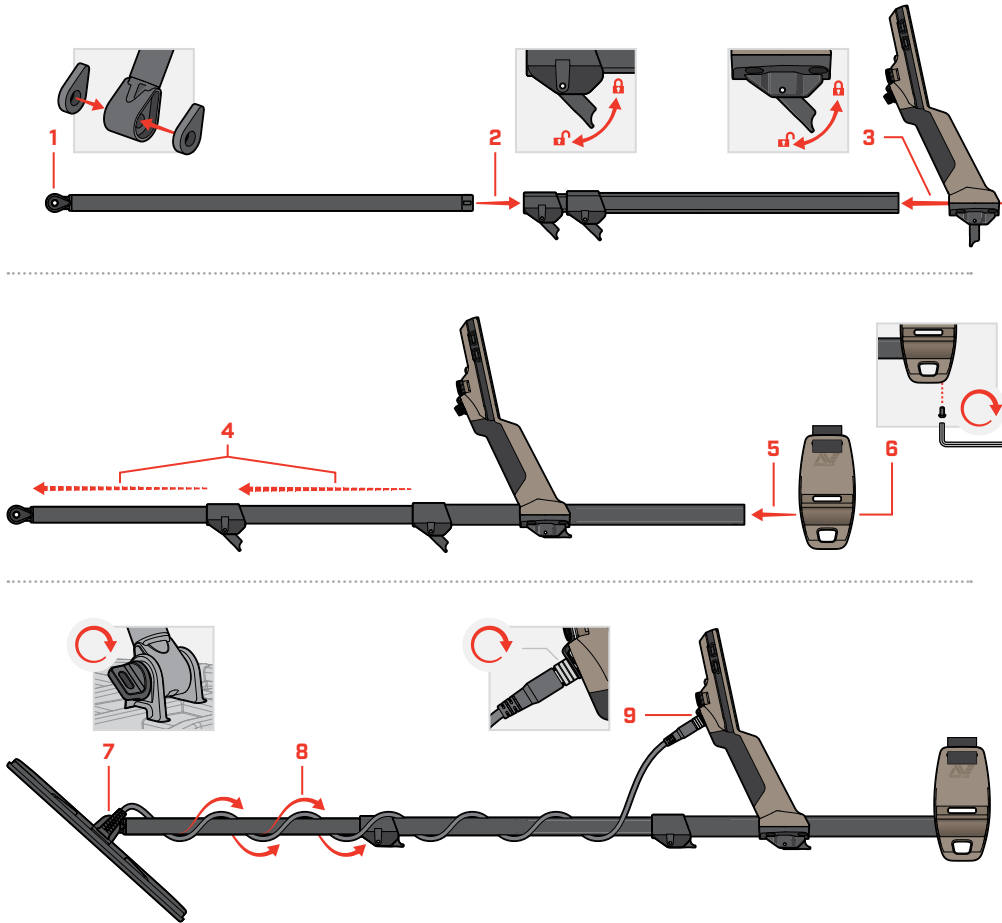
GUIDE DE DÉMARRAGE **FR**

PRZEWODNIK WPROWADZAJĄCY **PL**



## ASSEMBLY

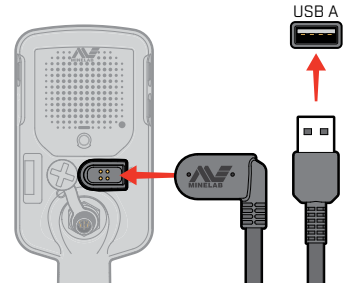
Ensamble | Montage | Montaż



## CHARGING

Carga | Chargement | Ładowanie

**5-6 HOURS**  
5-6 horas | 5-6 heures | 5-6 godzin



**!** Charge your detector with a good-quality USB charger that has a minimum charging capacity of 2A @ 5V. Risk of USB charger failure if a low quality charger is used. Look for the marks below on USB chargers.

Cargue su detector con un cargador USB de buena calidad que tenga una capacidad de carga mínima de 2A @ 5V. Existe riesgo de falla del cargador USB si se usa un cargador de baja calidad. Busque las marcas que se muestran a continuación en los cargadores USB.

Rechargez votre détecteur avec un chargeur USB de qualité qui dispose d'une capacité de charge minimum de 2A @ 5V. Le chargeur USB risque de ne pas fonctionner s'il est de mauvaise qualité. Cherchez les marques indiquées ci-dessous sur les chargeurs USB.

Naładuj wykrywacz za pomocą ładowarki USB o dobrej jakości, która ma minimalną wydajność ładowania 2 A przy 5 V. Istnieje ryzyko awarii ładowarki USB w przypadku użycia ładowarki o niskiej jakości. Szukaj oznaczeń pokazanych poniżej na ładowarkach USB.



## CONTROLS & DISPLAY

Controles y pantalla | Contrôles et affichage | Sterowanie i wyświetlacz

<p><b>Battery Level</b> Nivel de batería Niveau de la batterie Poziom baterii</p>	<p><b>Discrimination Scale</b> Escala de discriminación Échelle de discrimination Skala dyskryminacji</p>	<p><b>Tracking Ground Balance</b> Indicador del Rastreo de balance de Suelo Poursuite - compensation des effets de sol Wskaźnik poziomu gruntu śledzonego</p>	<p><b>Backlight</b> Luz de fondo Rétroéclairage Podświetlenie</p>	<p><b>Flashlight</b> Linterna Lampe torche Latarka</p>	<p><b>Vibration</b> Vibración Vibrations Wibracja</p>	<p><b>Headphones</b> Auriculares Casques d'écoute Słuchawki</p>	<p><b>Wireless Audio</b> Audio Inalámbrico Audio sans fil Bezprzewodowe audio</p>
---	---	---	---	--	---	---	---

<p><b>Charge Status</b> Estado de la carga État de la charge Stan naładowania</p>	<p><b>Power</b> Potencia Puissance Moc</p>	<p><b>Sensitivity Level</b> Nivel de sensibilidad Niveau de sensibilité Poziom czułości</p>	<p><b>Flashlight</b> Linterna Lampe torche Latarka</p>	<p><b>Backlight</b> Luz de fondo Rétroéclairage Podświetlenie</p>	<p><b>Wireless Audio On / Off</b> Enc./Apag. audio inalámbrico Audio sans fil Activé/Désactivé Bezprzewodowo audio wt./wyt.</p>	<p><b>Wireless Audio Pairing</b> Emparejamiento de audio inalámbrico Appairage audio sans fil Bezprzewodowe parowanie audio</p>
---	--	---	--	---	---	---

<p><b>Frequency</b> Frecuencia Fréquence Częstotliwość</p>	<p><b>Pinpoint</b> Localización Centrage Spręczyzuj</p>	<p><b>Search Modes</b> Modos de búsqueda Modes de recherche Tryby wyszukiwania</p>	<p><b>Adjust Sensitivity/Settings</b> Ajuste de sensibilidad y configuración Réglage de la sensibilité et des paramètres Regulacja czułości i ustawień</p>	<p><b>Depth Gauge</b> Medidor de profundidad Indicateur de profondeur Wskaźnik głębokości</p>	<p><b>Target Identification Number</b> Número de identificación del objetivo Número d'identification de la cible Numer identyfikacyjny celu</p>
--	---	--	--	---	---

<p><b>Settings</b> Configuración Paramètres Ustawienia</p>	<p><b>Advanced Settings</b> Configuración Avanzada Paramètres avancés Ustawienia zaawansowane</p>
--	---

<p><b>Noise Cancel</b> Cancelación de ruido Élimination des interférences Tłumienie hałasu</p>	<p><b>Tone Volume</b> Tono Volumen Volume de la tonalité Głośność tonu</p>
<p><b>Ground Balance</b> Balance de suelo Compensation des effets de sol Równowaga gruntu</p>	<p><b>Tone Break</b> Ruptura de tono Rupture de tonalité Przerwa tonowa</p>
<p><b>Volume Adjust</b> Ajuste del volumen Réglage du volume Regulacja głośności</p>	<p><b>Iron Bias</b> Filtro de Hierro Priorité fer Tendencja żelazna</p>
<p><b>Threshold Level</b> Nivel de umbral Niveau du seuil Poziom progowy</p>	<p><b>Target Tone</b> Tonos de objetivo Tonalité cible Ton docelowy</p>
<p><b>Accept/Reject</b> Aceptar / Rechazar Accepter/Rejeter Zaakceptuj / Odrzuć</p>	<p><b>Recovery Speed</b> Velocidad de recuperación Vitesse de récupération Prędkość odzysku</p>

<p><b>All Metal</b> Todo metal Tout les métaux Wszystkie metale</p>	<p><b>Pinpoint / Detect</b> Localizar / Detectar Centrage / Détection Tryb punktowy / Wykryj</p>	<p><b>Frequency</b> Frecuencia Fréquence Częstotliwość</p>	<p><b>Accept / Reject</b> Aceptar / Rechazar Accepter / Rejeter Zaakceptuj / Odrzuć</p>
---	--	--	---

**Multi-i-Q**